

Solution



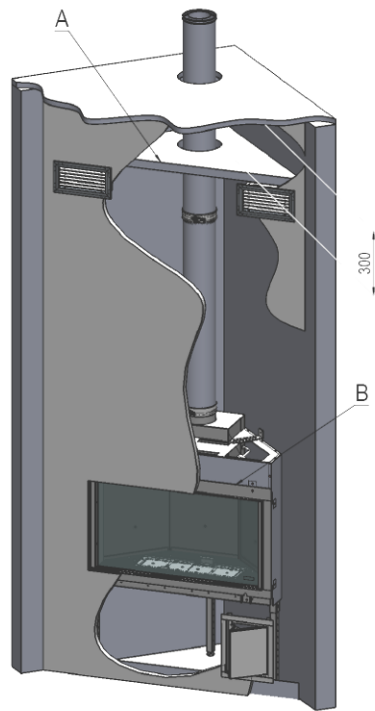
40011446-1330

DK

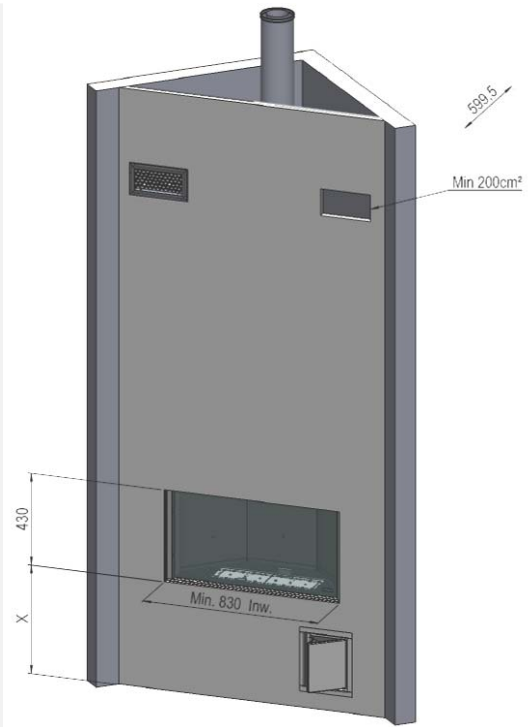
Installations guide

DK

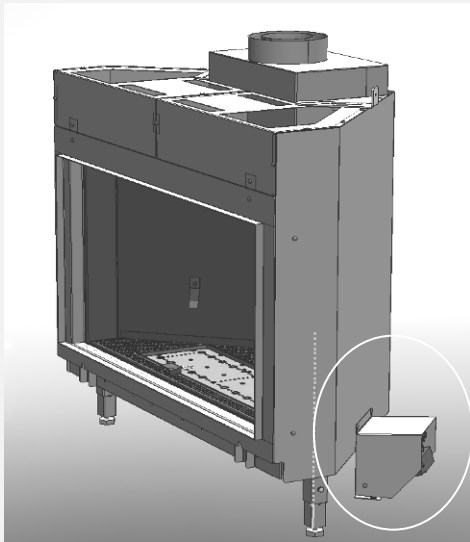
 **faber**



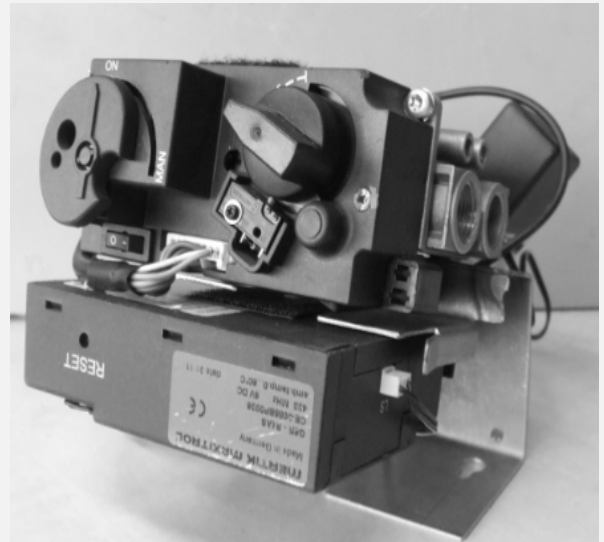
1-1



1-2



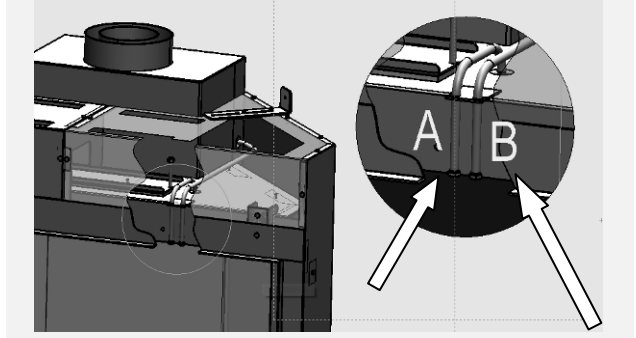
1-3



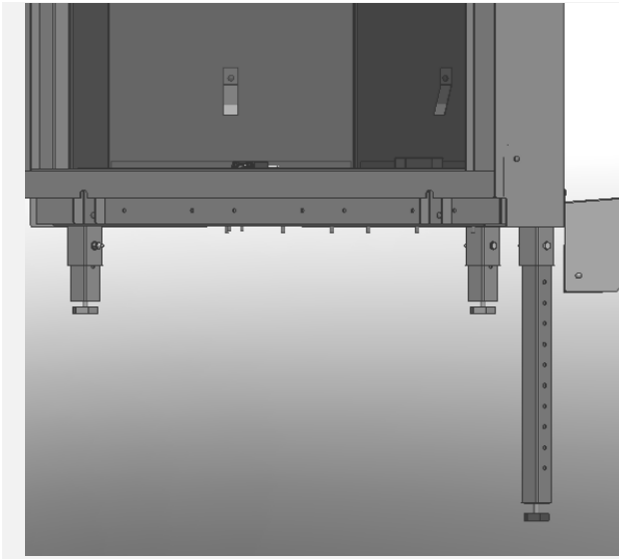
1.4



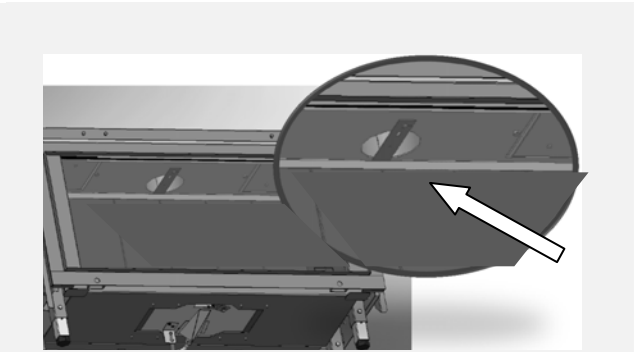
2.1



2.2



2-3



2-4





3-1



3.2



3-3



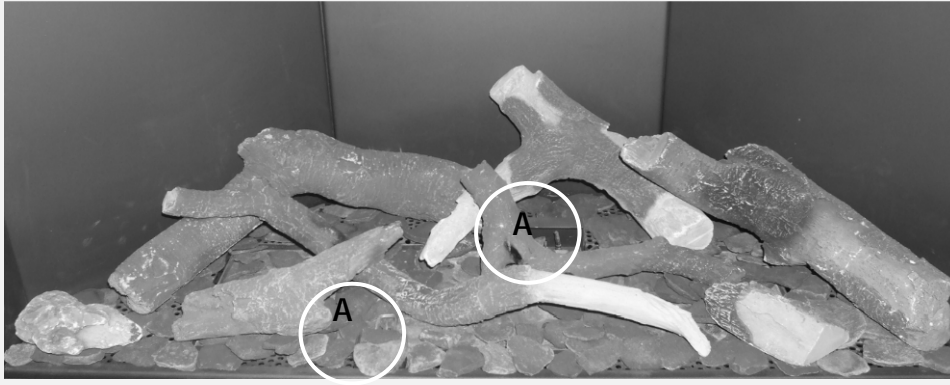
3-4



3.5



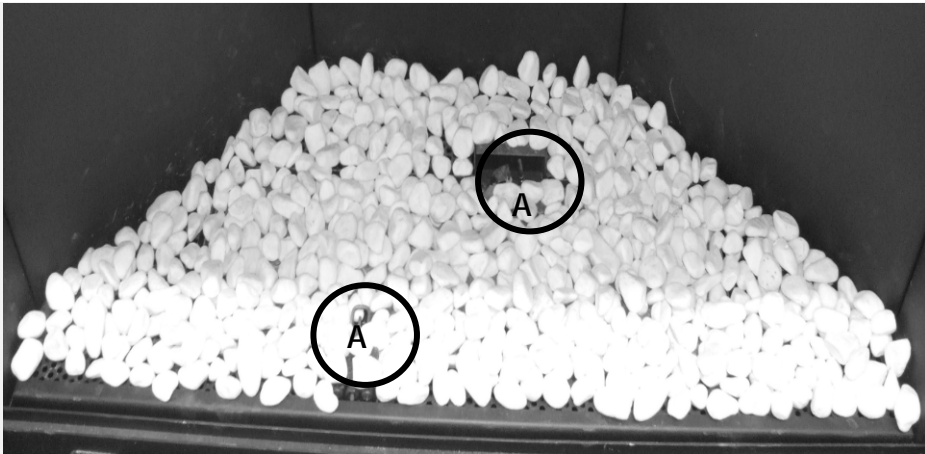
3.6



4-1



4-2



4-3

1 Indledning

Gaspejsen må kun installeres af en autoriseret installatør/forhandler.

Vi anbefaler på det stærkeste at læse installationsinstruktionerne grundigt.

Dette apparat er godkendt i henhold til EU's Gasapparatdirektiv (GAD) og er CE mærket.

2 Sikkerhedsanvisninger.

- Apparatet bør installeres og kontrolleres årligt i henhold til denne installationsvejledning og de gældende nationale og lokale regler.
- Kontrollér at de data som er angivet på typepladen er i overensstemmelse med den lokale gastype og det lokale gastryk.
- Gaspejsens indstillinger eller konstruktion må ikke ændres
- Der må ikke lægges ekstra dekorationsmateriale på brænderen eller i brændkammeret.
- Gaspejsen er udviklet til brug som varmekilde og til til at bidrage hyggen i hjemmet. Det betyder at alle overflader, inklusive glasset, kan blive meget varme (varmere end 100°Celsius). Undtaget er gaspejsens underside og betjeningsknapperne.
- Der må ikke placeres brændbart materiale indenfor en radius på 0,5 meter pga af pejsens strålingsvarme.
- På grund af den naturlige luftcirkulation som pejsen forårsager, tiltrækkes fugt og endnu ikke hærdede flygtige partikler af farve, byggematerialer, gulvbeklædning og lignende. Disse partikler kan sætte sig som sod på kolde overflader. Tag derfor ikke pejsen i brug umiddelbart efter en ombygning.
- Ved ibrugtagning af pejsen skal den brænde nogle timer på fuld styrke, så lakken kan hærdes. Sørg for at rummet er tilstrækkeligt ventileret, sådan at eventuelle dampe bortventileres. Vi anbefaler at opholde sig så lidt som muligt i rummet mens processen står på.
- Tænk også på at :
 - 1 alt transportmateriale er fjernet.
 - 2 holde børn og husdyr væk fra rummet.

3 Installationskrav

3.1 Pejs

- Dette apparat skal indbygges i en eksisterende eller ny opbygning.
- På apparater med fleksible gasrør er gasarmaturet under transport monteret på højre side af pejsen. Skru den løs og placér den så langt slanger og ledninger rækker, men 30 cm afstand af inspektionslugen. Fig1.3

3.2 Opbygning

- Opbygningen skal være lavet af ikke brændbart materiale.
- Rummet over pejsen skal altid ventileres ved hjælp af ventilationsristene eller et lignende alternativ med et minimum på 200 cm² frit gennemløb.
- Brug til finish spartelmasse som er bestandig for min. 100°C og/eller glasfibertapet for at undgå misfarvning og revner. Minimum tørretid 24 timer/mm finish-lag.

3.3 Krav til aftræksrør og ventilation

- Der skal altid gøres brug af det af Faber International BV foreskrevne aftræksmateriale. Kun ved brug af dette materiale kan Faber International BV garantere en hensigtsmæssig funktion.
- Ydersiden det balancerede aftræk kan blive +/- 150°C varmt. Sørg ved rørføring gennem en brændbar væg- eller loftskonstruktion for isolering og brandsikring, og sørg for tilstrækkelig afstand. Jfr. Bygningsreglementet
- Ved lange rørføringer bør aftrækket sættes fast med en form for fikseringsbøjler for hver anden meter, sådan at materialets vægt ikke kommer til at hvile på pejsen.
- Det første rør på toppen af pejsen må aldrig være et afkortbart rør.

3.4 Udmunding af aftrækket

Det balancerede aftræk kan udmunde såvel i væg som i tag.

Kontrollér at den ønskede udmundning overholder de lokale retningslinjer med hensyn til miljøgene og ventilationsåbninger.

For at kunne virke hensigtsmæssigt bør udmundningen befinde sig mindst 0,5 m fra:

- Bygningens hjørner.
- Tagovergange og altaner.
- Tagudhæng, med undtagelse af tagryggen.

3.5 Eksisterende skorsten

Pejsen kan også tilsluttes en eksisterende skorsten. Den eksisterende skorsten fungerer i så dette tilfælde som friskluftskanal, og røggassen føres væk gennem et fleksibelt rør af rustfrit stål, som trækkes gennem skorstenen.

Det fleksible rustfri stålrør med Ø 100 mm skal have et CE-certifikat til 600⁰

Skorstenen skal opfylde følgende krav:

- Skorstenslysningen skal være på minimum 150 x 150mm.
- Der må ikke tilsluttes mere end et apparat til skorstenen.
- Skorstenen skal være i god stand:
 - Ingen utætheder og
 - Være godt renset

Se brugsanvisningen "Tilslutningssæt til skorsten" for mere information om tilslutning på eksisterende skorstenskanaler.

4 Forberedelses- og installationsanvisning

4.1 Gastilslutning

Gastilslutningen skal overholde de gældende lokale krav.

Vi anbefaler en gastilslutning med Ø 15mm (beregnet tryktab) direkte fra gasmåleren til gasarmaturet, forsynet med en altid tilgængelig stophane i nærheden af apparatet.

Gastilslutningen skal placeres så apparathanen er let tilgængelig, og således der kan lukkes for gassen hvis brænderdelen skal demonteres i forbindelse med eftersyn.

4.2 Strømtilslutning

Hvis der bruges en adapter til strømforsyningen skal der monteres en fast stikdåse 230VAC - 50Hz i nærheden af pejsen.

4.3 Forberedelse af pejsen

- Tag pejsen ud af emballagen. Pas på at gasrør og ledninger nedenunder apparatet ikke beskadiges.
- Gør eventuelt plads til at opbevare ramme og glas forsvarligt.
- Fjern eventuelt ramme og glas og tag de emballerede dele ud af brændkammeret.
- Forbered gastilslutningen på gasarmaturet.

4.4 Placering af pejsen

Tag hensyn til installationskravene (Se kapitel 3)

Sæt apparatet på det valgte sted og regulér eventuelt højden ved hjælp af de stilbare ben.

Regulering af højden og vaterpas regulering af pejseren. (Se fig. 2.3)

- Grov højderegulering:
 - ved hjælp af det udtrækbare ben eller de lange ben som leveres med.
- Præcis højderegulering:
 - ved hjælp af de drejelige stilbare ben nederst.

4.5 Montering af det balancerede aftræk

- Ved en rørføring gennem væg eller loft skal hullet være minimalt 5 mm større end aftræksmaterialets diameter.
- Horisontale dele skal monteres med en hældning på 3 grader mod pejsen.
- Byg systemet op fra pejsen. Hvis det ikke er muligt, kan der bruges et udtrækkeligt mellemstykke.
- Hvis aftrækssystemet skal tilpasses i længden, skal der gøres brug af det 1/2 m afkortede rør. Sørg for at inderrøret altid er 2 cm længere end yderrøret. Væg- og tagterminal kan også afkortes. Disse dele skal fixeres med en selvskærende skrue
- Et indbygget aftræk bør ikke isoleres men ventileres (minimum gennemstrømningsareal ca. 100 cm²).

4.6 Anlæg af opbygning

Før opbygningen laves, anbefaler vi at afprøve gaspejsen som beskrevet i afsnit 7 "Afprøvning af installationen".

4.7 Opbygning

- Lav opbygningen af ikke brændbart plademateriale i kombination med metalprofiler eller murede sten/porebetonblokke.
- Tag hensyn til riste og betjeningsluger (Se fig. 1.1 og 1.2). Placer en afskærmningsplade A (Se fig. 1.1) af ikke brændbart materiale over ristene
- Brug altid en overligger eller murarmering hvis opbygningen mures. Disse må ikke anbringes direkte på pejsten.

5 Udtagning af glasset

- Fjern pyntelisterne på siden. (Se Fig. 3.1)
- Fjern pyntelisten på undersiden. (Se Fig. 3.2)
- Sæt sugekopperne fast på glasset.
- Fjern tætningslisten fra falsen. (Se Fig. 3.3)
- Fjern rammerne på siderne. (Se Fig. 3.4)
- Skub nu glasset fremad sådan at undersiden kommer fri af falsen og træk lidt efter lidt glasset fremad og nedad. (Se Fig. 3.5/3.6)

Glasset sættes tilbage i modsat rækkefølge. Fjern alle fingeraftryk på glasset, da de ellers brændes fast når pejsten bruges.

6 Ilægning af dekoration

Det er ikke tilladt at supplere med andet eller mere materiale i forbrændingskammeret. Hold altid vågeblusset og den anden termokuppel fri fra dekorativt materiale (se fig. 4.1 A op til 4.3 A)! Læg ikke alt dekorationsmateriale på brænderen på én gang; støvpartiklerne kan ellers tilstoppe brænderen.

6.1 Træsæt

- Læg en del af chipsene på brænderen og på bunden.
- Læg brændeknuderne som foreskrevet. (Se fig. 4.1 / 4.2 eller kortet som er leveret med)
- Fordel resten af chipsene på brænderen og på bunden. Undgå et for tykt lag på brænderen, da flammebilledet ellers bliver mindre optimalt.
- Tænd pejsten som beskrevet i brugsanvisningen. Bedøm om flammefordelingen er i orden. Flyt eventuelt rundt på chipsene indtil en god flammefordeling er opnået.

- Sæt glaspladen på plads og kontrollér flammebilledet.

6.2 Småsten / greystone

- Læg småstenen på brænderen og på bunden. (Se fig. 4.2/ 4.3 eller kortet som er leveret med) Undgå at stenene ligger dobbelt, da flammebilledet ellers bliver mindre optimalt.
- Sæt glaspladen på plads og kontrollér flammebilledet.

7 Afprøvning af installationen.

7.1 Afprøvning af tænding, pilotflamme og hovedbrænder.

Tænd pejsten som beskrevet i brugsanvisningen.

- Kontrollér at pilotflammen befinder sig korrekt oven over hovedbrænderen, og at den ikke er tildækket med chips, træblokke eller småsten.
- Kontrollér antændelsen af hovedbrænderen i fuld og laveste stand. (Antændelsen skal foregå let og roligt.)

7.2 Tæthedsprøvning.

Kontrollér alle tilslutninger og samlinger med gaslækdetektor eller spray for gaslæk.

7.3 Kontrol af brændertryk og tilslutningstryk

Kontrollér at brændertrykket og det tilslutningstrykket er i overensstemmelse med de data som er angivet på typepladen.

Måling af tilslutningstrykket:

- Luk for apparathanen.
- Drej skruen i målepunkt B (Se fig. 2.1) et par omgange åben og sæt et manometer på gasarmaturet.
- Udfør denne måling med pejsten kørende på maximum, og igen kun med pilotflammen tændt.
- Hvis trykket er for højt må pejsten ikke startes.

Måling af brændertrykket:

Kontrollér kun brændertrykket hvis tilslutningstrykket er korrekt.

- Drej skruen i målepunkt A (Se fig. 2.1) et par omgange åben og sæt et manometer på gasarmaturet.
- Trykket skal være i overensstemmelse med de værdier som er angivet på

typepladen. Henvend Dem til fabrikanten ved afvigelser.

***Luk alle målepunkter og kontrollér disse for gaslækage.**

7.4 Kontrol af flammebilledet

Lad pejsen brænde mindst 20 minutter på maximum flammehøjde og bedøm derefter flammebilledet på:

1. Flammefordeling
2. Flammernes farve

Hvis et af disse to punkter ikke er acceptabelt, kontrollér da følgende:

- Opsætning af træet og/eller mængden af chips eller småsten på brænderen.
- Ved blå flammer, kontrollér forbindelserne på aftrækket for lækage.
- Om det korrekte trækregulator plade er monteret.
- Udmunding .
 - Ved udmunding gennem væg at den korrekte side vender opad og er i korrekt position.
 - For udmunding gennem tag i korrekt position.
- At maksimumlængden på røggasaftrækket ikke er overskredet.

8 Instruktion af slubruget

- Anbefal et årligt eftersyn af en autoriseret installatør for at kunne garantere sikker brug og lang brugstid.
- Rådgiv kunden om og instruer denne i vedligeholdelse og rensning af glasset. Fremhæv risikoen for at fingeraftryk brænder fast i glasset.
- Instruér kunden i hvordan apparatet og fjernbetjeningen virker, inklusiv hvordan batterierne udskiftes, og hvordan modtager og fjernbetjening synkroniseres ved tab af forbindelse.
- Giv kunden:
 - Installationsvejledningen
 - Brugsanvisningen
 - Instruktionskortet til dekorationen
 - Sugekopper
 -

9 Årlig vedligeholdelse

9.1 Kontrol og rengøring:

- Kontrollér og rens hvis nødvendigt efter kontrollen:
 - Pilotflammen

- Brænderen (I tilfælde af en F-gas "flatburner" bør glasfiltmåttens udskiftes)
- Forbrændingskammeret
- Glasset
- Træblokkene.
- Udstødningen.

9.2 Udskift:

- Glasfiltmåttens på en F-gas "flatburner".
- Om nødvendigt chips eller småsten.

9.3 Rengøring af glasset

Det meste snavs kan fjernes med alm. vinduesrens og en blød klud. Ved kraftigere tilsmudsning rengøres med rensmiddel til keramiske kogeplader. OBS: Undgå fingeraftryk på glasset. Hvis de brændes fast kan de ikke fjernes!

Udfør nu kontrollen som beskrevet i kapitel 7 "Afprøvning af installationen".

10 Konvertering til anden gastype

Dette kan kun gøres ved at placere et passende brænderenhed. Henvend Dem herfor til Deres leverandør.

Angiv ved bestilling altid apparatets type og serienummer.

1 Tekniske data Beregning af røgkanalsystem

Ved at bruge regnearket til beregning af røgkanaler, kan du lave beregningen af røgkanalsystemet (se kapitel.13). Der findes også en tilgængelig App, som kan downloades med den følgende kode.



De forskellige muligheder for gennemstrømningsrørens længde og de mulige sikringer er anført i tabellen. Denne tabel fungerer med en starter længde, total lodret højde og total vandret længde.

1.1 Starter Længde (STL)

Dette er den første del af røgkanalen som monteres på kaminen og som repræsenterer en vis værdi (fig.12.1, 12.2 og 12.3 A, N, F). Denne værdi vises i det øverste hjørne af tabellen (se tabel 11.11 eller 11.12).

1.2 Total Lodret Højde (TLH)

TLH er den totale højde, målt fra toppen af kaminen til terminalen. Angivet som TLH, og kan måles eller bestemmes ud fra tegningen. Se også TLH indikationen på tegningerne (fig. 12.1, 12.2 og 12.3: TLH).

1.3 Total Horisontal Længde (THL)

THL er den beregnede vandrette længde og kan bestå af bøjninger eller rør-længder i den vandrette retning. Angivet som I, K, og Q for bøjninger og H, J, L, M, P og R for rør.

1.4 Total længde for vandret røgkanal

På tegningerne, består det vandrette rør af elementerne H, J, L, M, P og R.

1.5 90° bøjninger i den vandrette retning

Kunbøjninger i den vandrette retning. Angivet som I, K og Q.

1.6 45° og 30° bøjninger i den vandrette retning

Kunbøjninger i den vandrette retning.

1.7 90° bøjninger fra lodret til vandret retning

90° bøjninger fra lodret til vandret retning eller omvendt. Angivet som G, O og S.

1.8 45° eller 30° bøjninger fra lodret til vandret retning

30° eller 45° bøjninger i den lodrette retning. Angivet som B og D.

1.9 Røgkanaler med en hældningsvinkel under 45° eller 30°

Røgkanaler installeret med en vinkel på 30° eller 45° i den lodrette retning. Angivet som C. Kun mulig i kombination med 2 styk 45° eller 30° bøjninger på den lodrette flade.

1.10 Tabel

BEMÆRK: for dette apparat findes en tabel for røgkanal diameter en på 100/150mm (11.11) og en tabel for røgkanal diameter en på 130/200mm (11.12).

Find de korrekte vertikale (TLH) og horisontale (THL) længder i tabellen. Hvis der er anført et "x", eller hvis værdierne er uden for tabellen, er den pågældende kombination ikke tilladt. I dette tilfælde ændres længden af TLH eller THL. Hvis der er angivet en værdi, skal du kontrollere at den beregnede STL værdi ikke er lavere end den der angives i tabellen. Hvis dette er tilfældet, skal STL ændres. Den fundne værdi angiver bredden af sikringen, der skal anvendes ("0" angiver, at der ikke skal anvendes nogen sikring). Som regel vil en sikring på 30mm være forinstalleret (Se fig. 1.9).

2 Trækbegrænsertabel

Se i tabellen ved den pågældende lodrette og vandrette længde.

Hvis der står "x" eller hvis tallene falder udenfor tabellen, er kombinationen ikke tilladt.

Det fundne tal angiver bredden af trækbegrænseren som skal monteres ("0" betyder at der ikke skal monteres nogen trækbegrænsere).

Standard er der monteret trækbegrænsere på 30mm. (Fig.2.4)

- Tabel røgkanal diameter 100/150mm
Lodret (TLH) og Vandret (THL)

TVH	STL	0,1	0,2	0,5	0,5	1	1	1
	THL	0	1	2	3	4	5	6
	0	x	x	x	x	x	x	x
	0.5	x	0	x	x	x	x	x
	1	30	30	0	x	x	x	x
	1.5	40	30	0	0	0	x	x
	2	40	30	30	0	0	0	0
	3	50	30	30	30	0	0	0
	4	50	40	30	30	0	0	0
	5	50	40	40	30	0	0	0
	6	60	40	40	40	30	0	0
	7	60	50	40	40	30	30	0
	8	60	50	50	40	40	30	0
	9	65	50	50	50	40	30	30
	10	65	65	50	50	40	30	30
	11	65	65	60	50	40	40	30
	12	65	65	60	50	50	40	30
	13	65	65	60	50	50	40	30
	14	65	65	60	50	50	40	30
	15	65	65	60	50	50	40	30
	16	65	65	60	50	50	40	30
	17	65	65	60	50	50	40	30
	18	65	65	60	50	50	40	30
	19	65	65	60	50	50	50	30
	20	65	65	60	50	50	50	40
	21	65	65	65	50	50	50	40
	22	65	65	65	60	50	50	40
	23	65	65	65	60	50	50	40
	24	65	65	65	60	50	50	40
	25	65	65	65	60	50	50	x
	26	65	65	65	60	50	x	x
	27	65	65	65	60	x	x	x
	28	65	65	65	x	x	x	x
	29	65	65	x	x	x	x	x
	30	65	x	x	x	x	x	x

2.1 Example

fig. 12.1

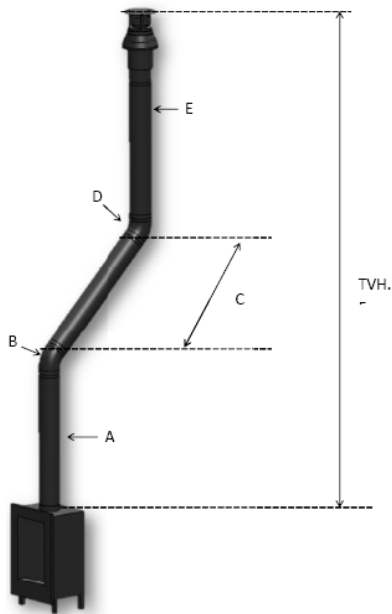


fig.12.2

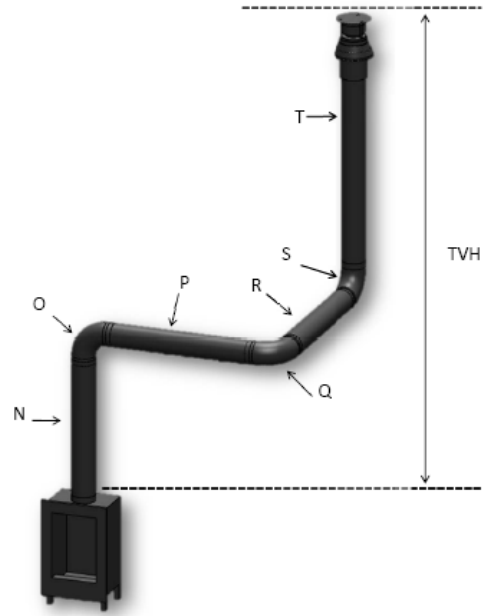
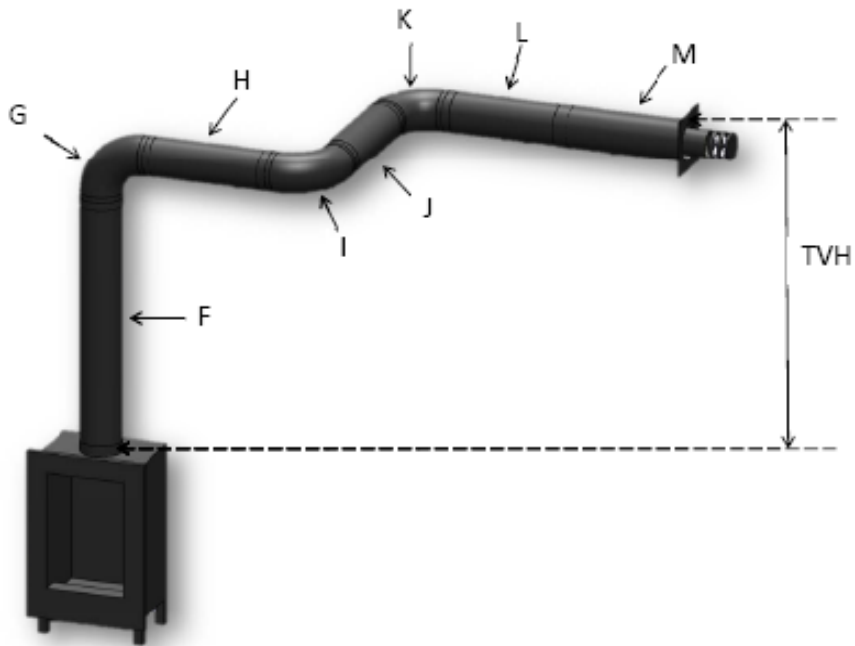


fig. 12.3


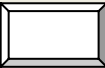
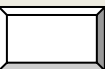
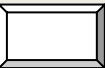


- Flue calculation spread sheet

Starter length (STL)				
First part on top of the appliance			value	completed
Flue length from 0,1m till 0,45m			0,2	
Flue length from 0,5m till 0,90m			0,5	
Flue length from 1m till 1,4m			1	
Flue length from 1,5m till 2m			1.5	
Flue length from 2M or more			2	
Bends 90°			0,1	
Bends 45° 30° of 15			0,2	
Roof terminal			1	
Wall terminal			0	

Total Vertical Height (TVH)				
measured height				rounded value
_____ meter				_____ meter
Total Horizontal Length (THL)				
calculate				
Part	number	x	value	result
Total length in meters	_____	x	1	_____
90° bends vertical to horizontal	_____	x	0,4	_____
45° bends vertical to horizontal	_____	x	0,2	_____
90° bends in the horizontal direction	_____	x	1,5	_____
45° bends horizontal direction	_____	x	1	_____
tubes at an angle in meters	_____	x	0,7	_____
Total				_____+ _____
				_____ meter

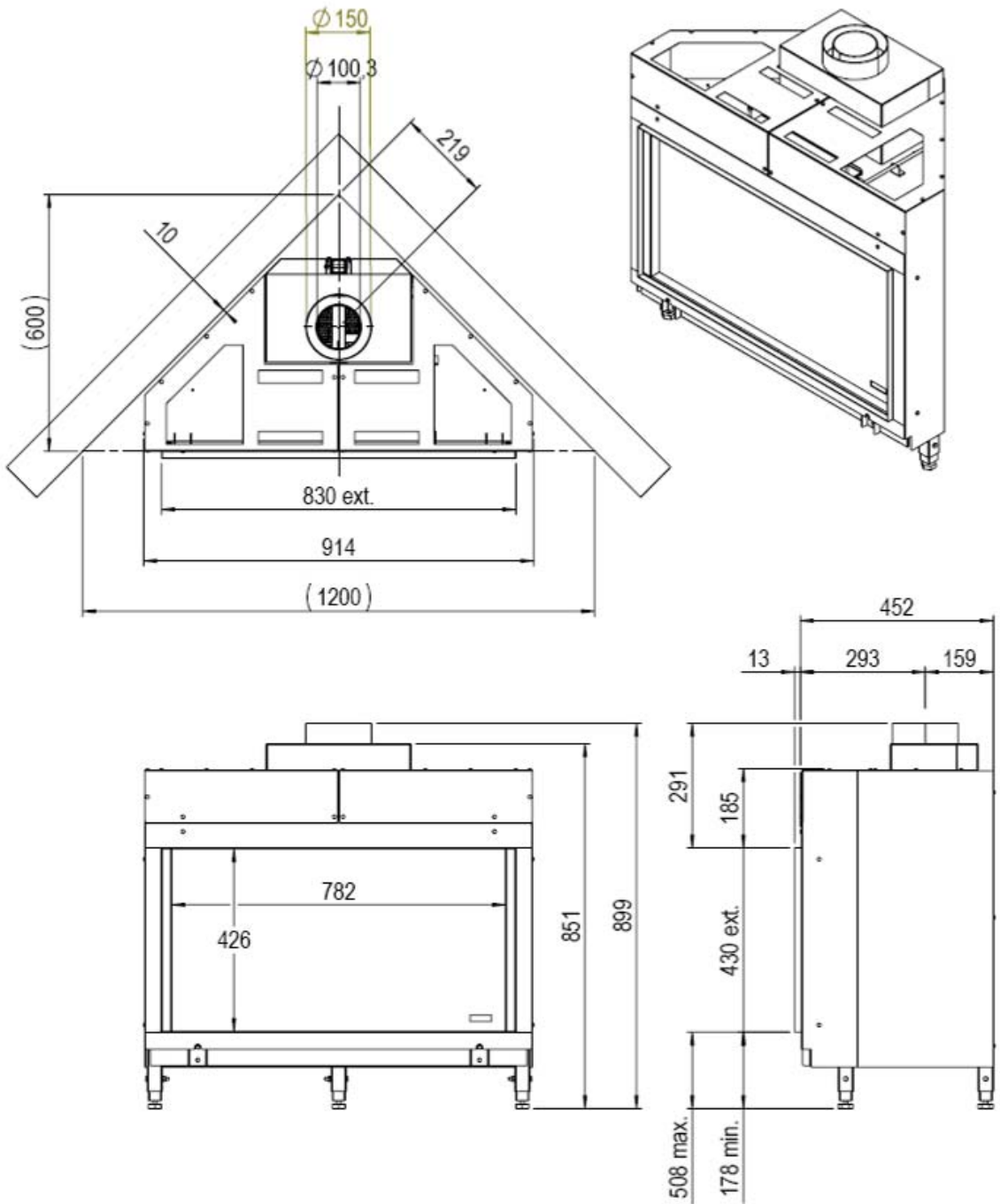


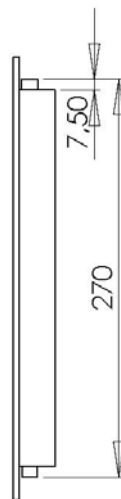
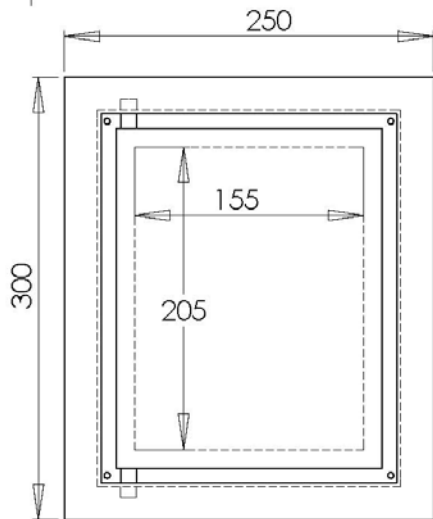
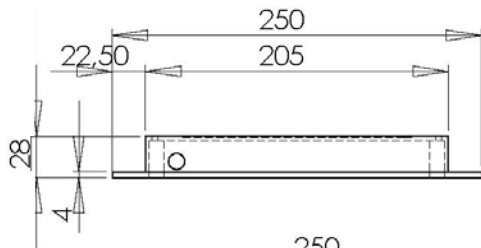
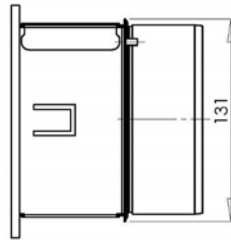
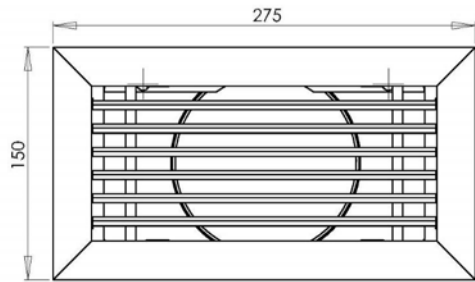
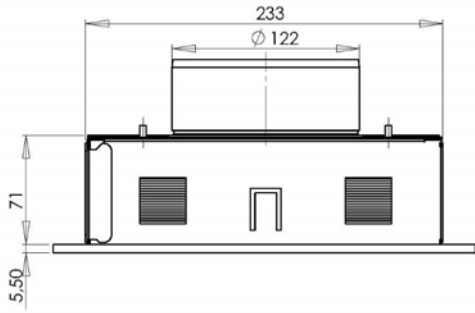
Search in the table at TVH and THL and enter the value that is found		found value
Is the detected value is a number check whether the completed STL is higher or equal to the value in the table.		
Is the found value x a is the situation is not possible, Solution: change the TVH or THL		
STL value is less than as specified in the Table installation is Not possible Solution: Start length to low see for the minimum length in the top row of the table		
Results		
Restrictor size = Found value for the comma.		mm
Extra information = Found value behind the comma.		Mark which is applied
Install the Air restrictor plate , see installation manual	0,1	
Install adapter 100/150 direct on top the fire.	0,2	
In case of wall terminal install adapter 100/150 before the last bend, in case of roof terminal just before the terminal	0,3	
In case of roof terminal (always size 100/150) install the 100/150 adapter just before the terminal. Wall terminal 130/200	0,4	

3 Tekniske specifikationer

Gasfamilie		I12H3B/P	I12H3B/P	I12H3P
Type apparat		C11 C31	C11 C31	C11 C31
Indstillet til gastype		G20	G30	G31
Belastning Hi Max	kW	8.7	8.7	8.7
Virkningsgradsklasse		2	2	2
		5	5	5
Tilslutningstryk	mbar	20	30	30
Gasgennemstrømning ved fuld belastning	l/h	883	258	340
(Ved 15° C og 1013 mbar)	gr/h	-	650	640
Brændertryk på max.	mbar	11	20,5	28
Gasdyse hovedbrænder	mm	ST390	ST.100 ST.120	ST.100 ST.120
Trækbegrænser på min	mm	1.8	1.3	1.3
Pilotflamme	SIT	SIT 145	SIT 145	SIT 145
Kode gasdyse		Nr 36	Nr 23	Nr 23
Diameter aftræk	mm	100/150	100/150	100/150
Gasarmatur		GV60	GV60	GV60
Gastilslutning		3/8"	3/8"	3/8"
Strømforsyning	V	220	220	220
Batterier modtager	V	AA 4x	AA 4x	AA 4x
Batterier sender	V	9	9	9

4 Måltegning











www.faber.nl - info@faber.nl

Saturnus 8 NL - 8448 CC Heerenveen

Postbus 219 NL - 8440 AE Heerenveen

T. +31(0)513 656500

F. +31(0)513 656501

Dealer info: